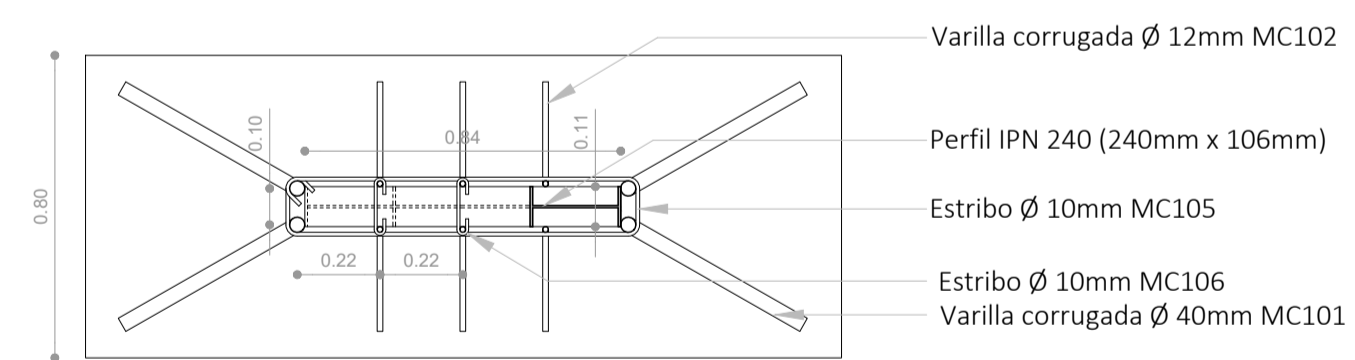
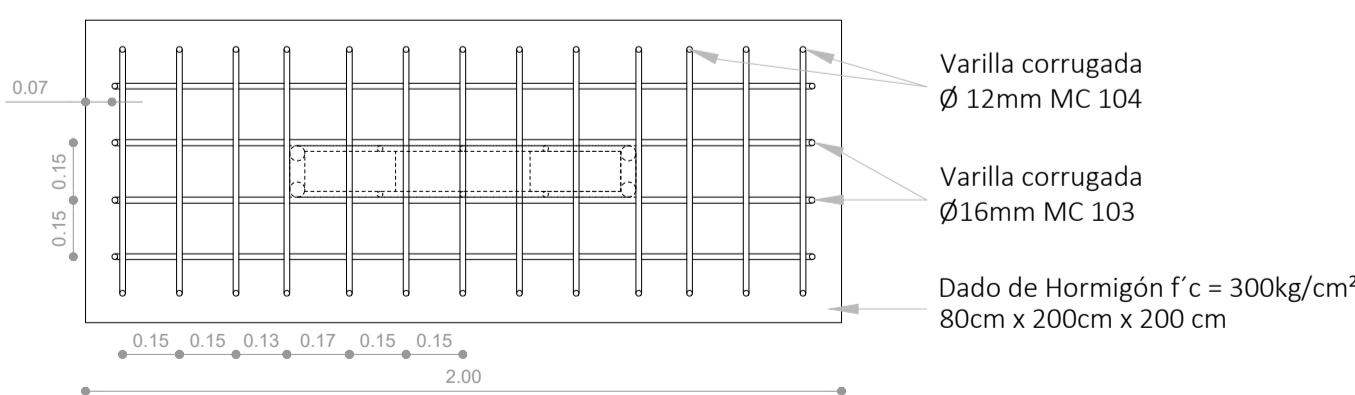


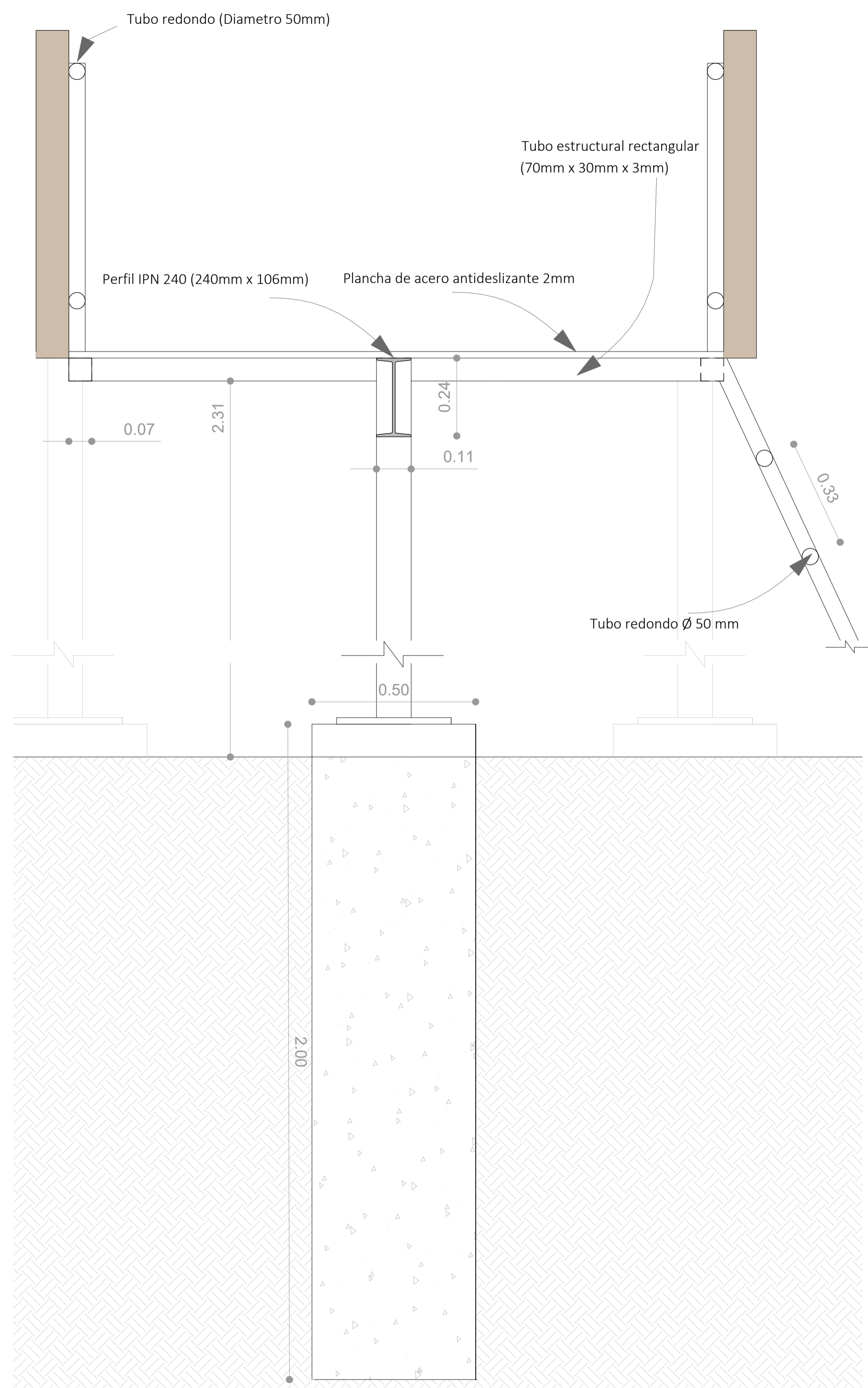
**CORTE T1
SECCIÓN CONSTRUCTIVA
esc 1:20**



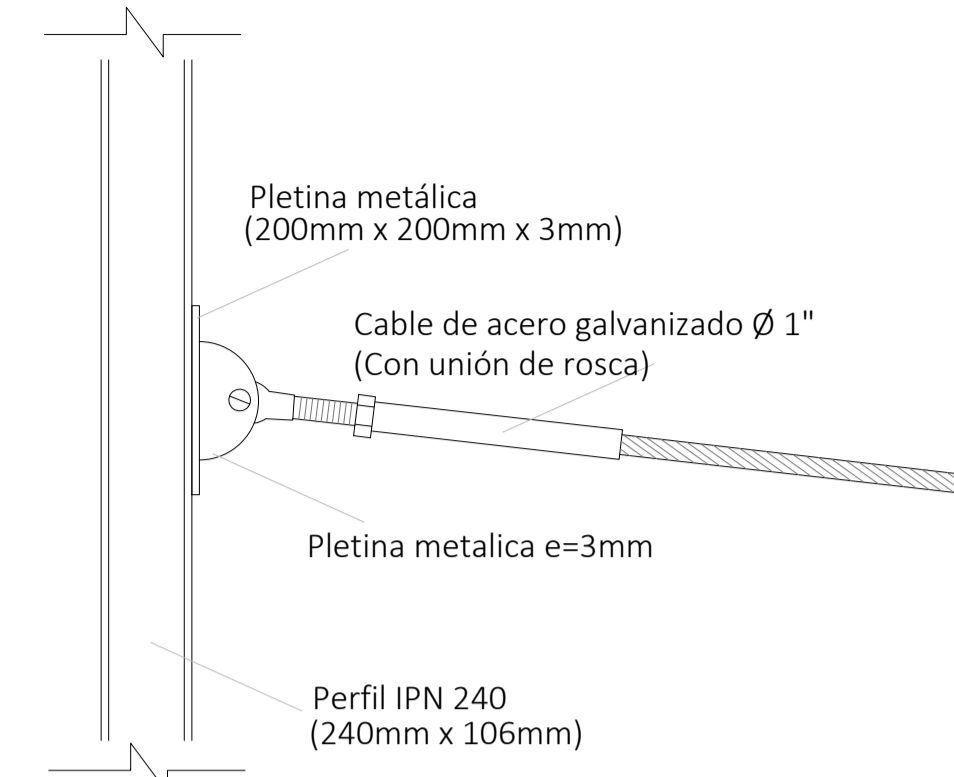
**CORTE T1
DETALLE DE REFUERZOS
esc 1:20**



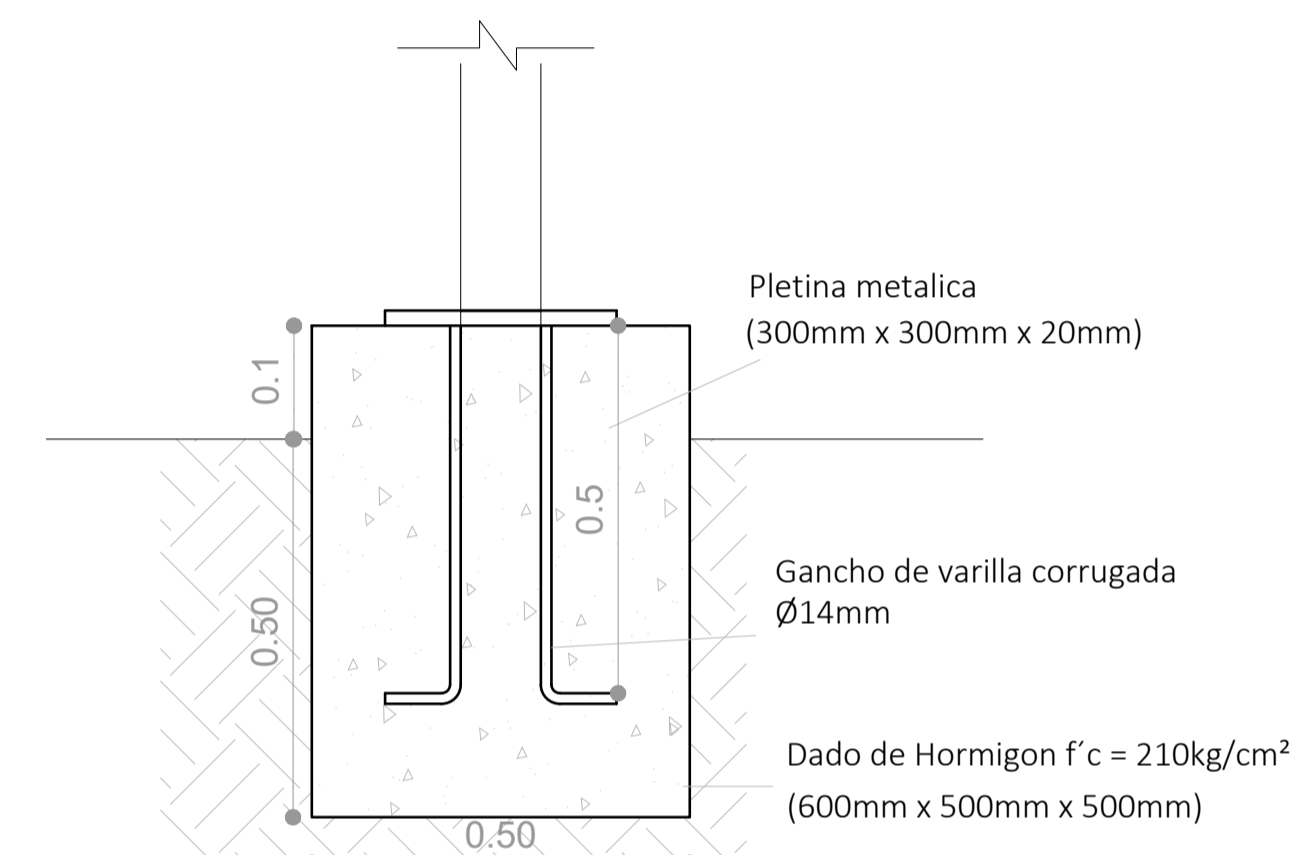
**CORTE T1
DETALLE DE REFUERZOS DE ZAPATA
esc 1:20**



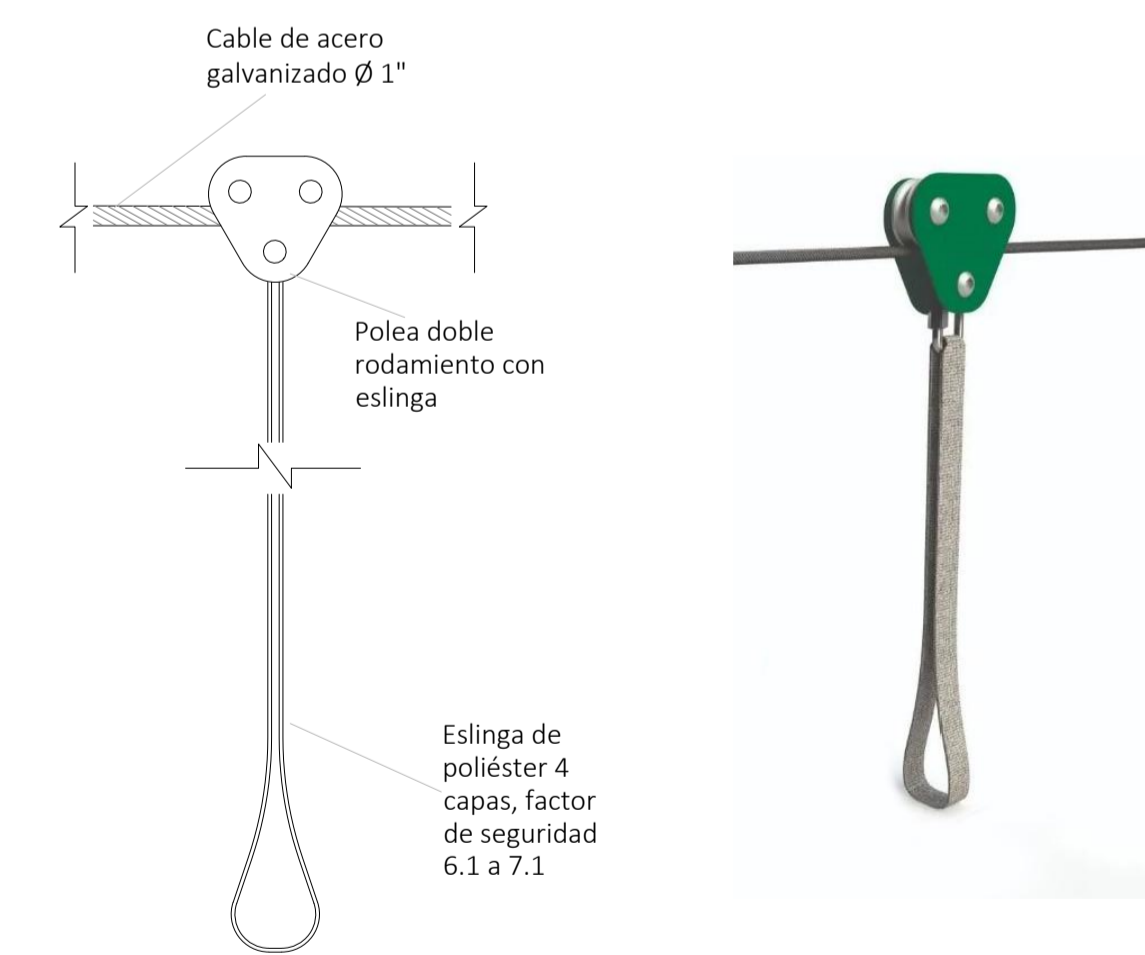
**CORTE T2
SECCIÓN CONSTRUCTIVA
esc 1:10**



**DETALLE ANCLAJE
DE CABLE DE ACERO
esc 1:10**



**DETALLE ARMADO
DADO DE HORMIGÓN
esc 1:10**



DETALLE POLEA esc 1:10

Referencia detalle de polea

PLANILLA DE HIERROS (TARABITA)												
MARCA	CANT.	TIPO	D (mm)	DIMENSIONES (m)					L (m)	TRASLAPE	L TOTAL (m)	OBSERVACION
				a	b	c	d	e				
CIMENTACIÓN												
101	4	L	40	2.16	0.52				2.68		10.72	
102	6	L	12	2.15	0.25				2.4		14.4	
103	13	C	12	1.86	0.08				2.02		26.26	
104	4	C	12	0.65	0.08				0.81		3.24	
105	14	O	10	0.94	0.16	0.08			2.36		33.04	
106	26	IG	10	0.15	0.06				0.27		7.02	

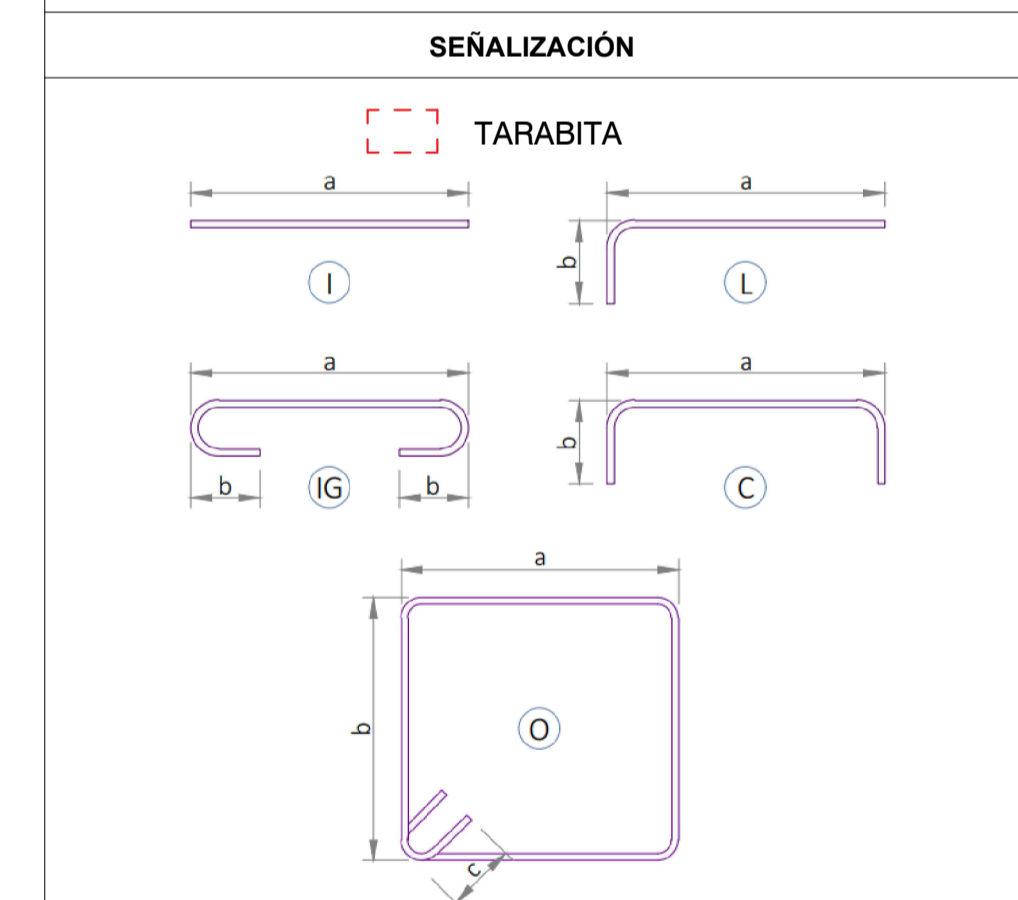
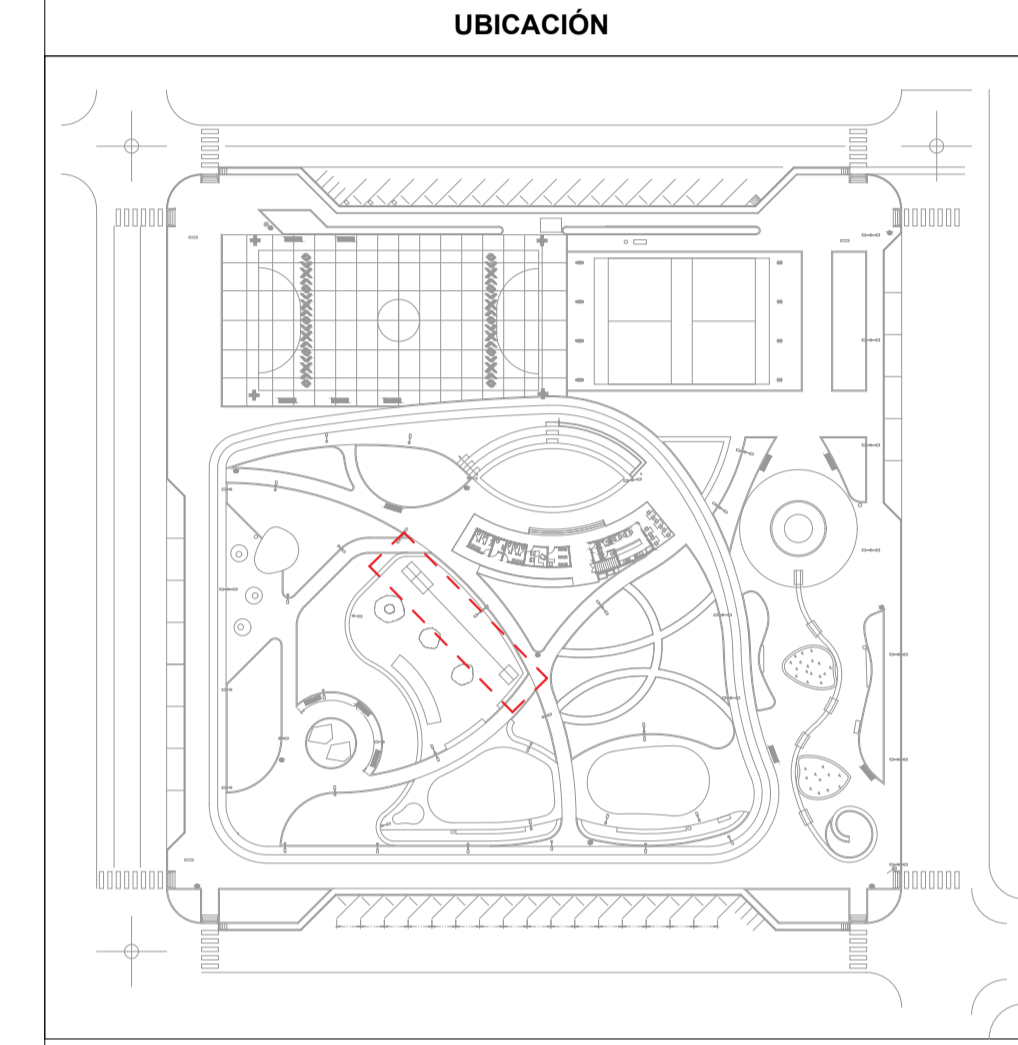
Comprobar dimensiones en obra, cantidades no incluyen desperdicios

RESUMEN PLANILLA												
D (mm)	8	10	12	14	16	18	20	22	25	32	40	PESO TOTAL (kg)
PESO/m (kg/m)	0.395	0.617	0.888	1.208	1.578	1.998	2.466	2.984	3.853	6.313	9.865	
L (m)	-	40.06	43.9	-	-	-	-	-	-	-	10.72	
Peso (kg)	-	24.717	38.98	-	-	-	-	-	-	-	105.75	169.45

PLANILLA DE ACEROS				
MARCA	L (m)	CANT.	L TOTAL (m)	DESCRIPCIÓN
IPN 240	22.59	1	22.59	IPN 240X120 mm
IPN 140	1.9	1	1.9	IPN 140X73 mm
TUBO 50	22.02	1	22.02	TUBO RED. 50X2 mm
TUBO 70X30	37.1	1	37.1	TUBO REC. 70X30X2 mm

RESUMEN PLANILLAS DE ACEROS			
DESCRIPCIÓN	L TOTAL (m)	Peso/m (Kg/m)	AC. A-36 (kg)
IPN 240X120 mm	22.59	30.7	693.51
IPN 140X73 mm	1.9	12.9	24.51
TUBO RED. 50X2 mm	22.02	2.41	53.07
TUBO REC. 70X30X2 mm	37.1	2.93	108.70
PESO TOTAL (Kg)			879.79

Cantidades no incluyen desperdicios



GAD MUNICIPAL DE PABLO SEXTO DIRECCIÓN DE PLANIFICACIÓN TERRITORIAL E INSTITUCIONAL		
PROYECTO: PARQUE CENTRAL DE PABLO SEXTO		
SELO:	CONTENIDO: TARABITA SECCIONES CONSTRUCTIVAS DETALLES CONSTRUCTIVOS PLANILLAS DE HIERRO Y ACERO	
DISEÑO ESTRUCTURAL:	APROBACIÓN:	COORDINACIÓN:
ING. FRANCIS GUAYARA BUESTAN TÉCNICO DE INFRAESTRUCTURA Y SERVICIOS BENEDECYT 10198-2019-2078912	ING. LEONARDO GALLARDO SAMANIEGO DIRECTOR DE OBRAS PÚBLICAS BENEDECYT 1028-2019-198858	ARO. EDDY BUOLZHAY ONCE DIRECTOR DE PLANIFICACIÓN BENEDECYT 1001-14-127648
ESCALA: ESC: LAS INDICADAS	FECHA: Octubre - 2022	LÁMINA: ES-012 / A-012